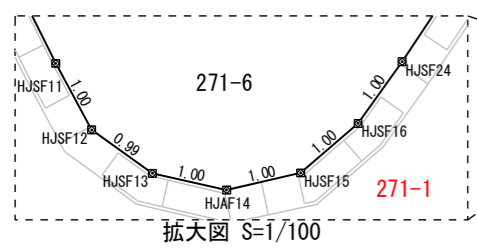
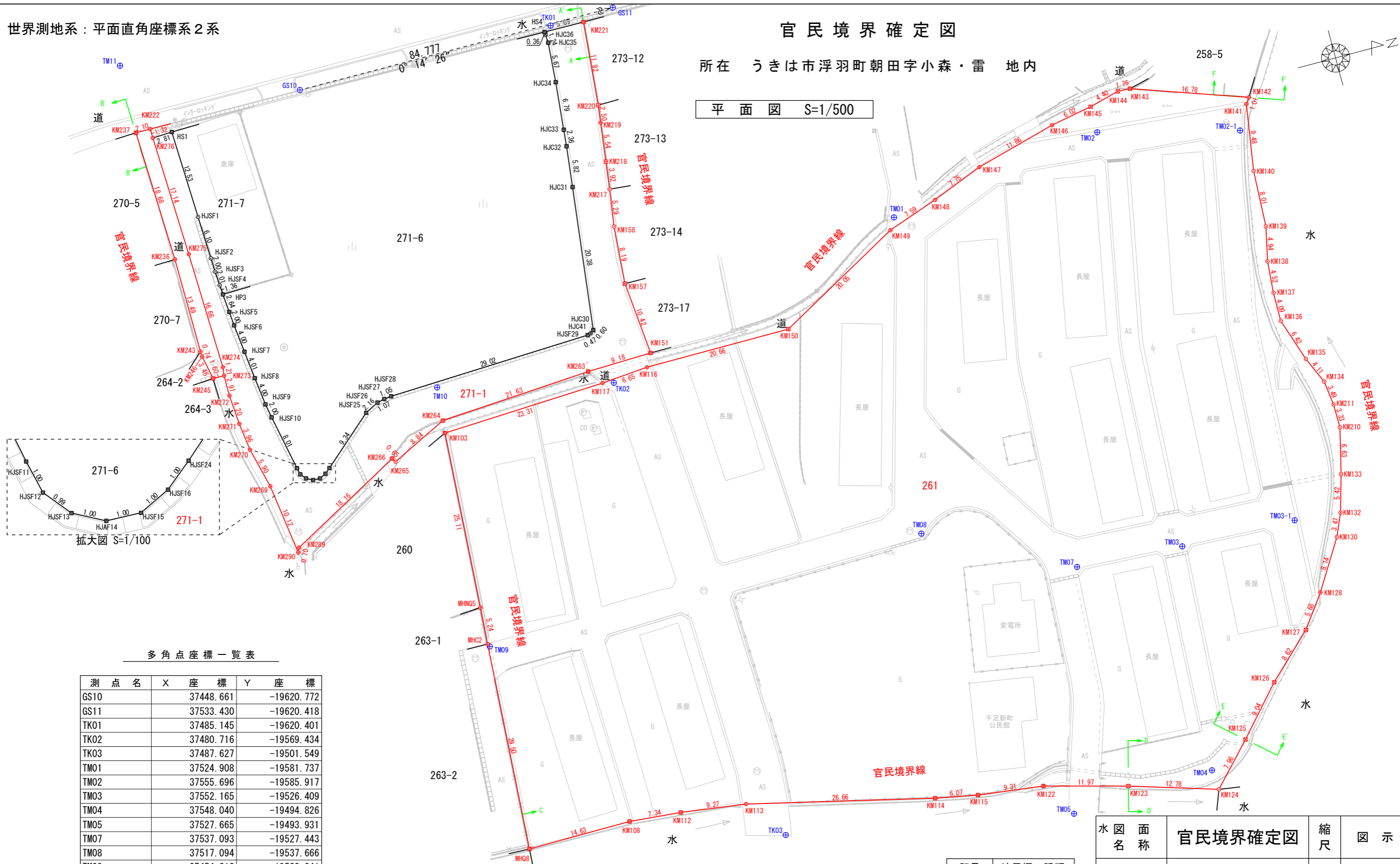


世界測地系：平面直角座標系2系

# 官民境界確定図

所在 うきは市浮羽町朝田字小森・雷 地内

平面図 S=1/500



多角点座標一覧表

測点名	X座標	Y座標
GS10	37448.661	-19620.772
GS11	37533.430	-19620.418
TK01	37485.145	-19620.401
TK02	37480.716	-19569.434
TK03	37487.627	-19501.549
TM01	37524.908	-19581.737
TM02	37555.696	-19585.917
TM03	37552.165	-19526.409
TM04	37548.040	-19494.826
TM05	37527.665	-19493.931
TM07	37537.093	-19527.443
TM08	37517.094	-19537.666
TM09	37454.212	-19538.041
TM10	37456.505	-19575.250
TM11	37425.047	-19630.654
TM02-1	37575.219	-19580.949
TM03-1	37568.420	-19525.869

電子基準点座標一覧表

測点名	X座標	Y座標
日田	36716.724	-2995.781
田主丸	36328.082	-27822.142
小石原	51631.014	-15917.754

記号	境界標の種類
田	コンクリート杭
☒	プラスチック杭
☐	プレート
⊕	金属鉋
⊙	木杭・マキソ

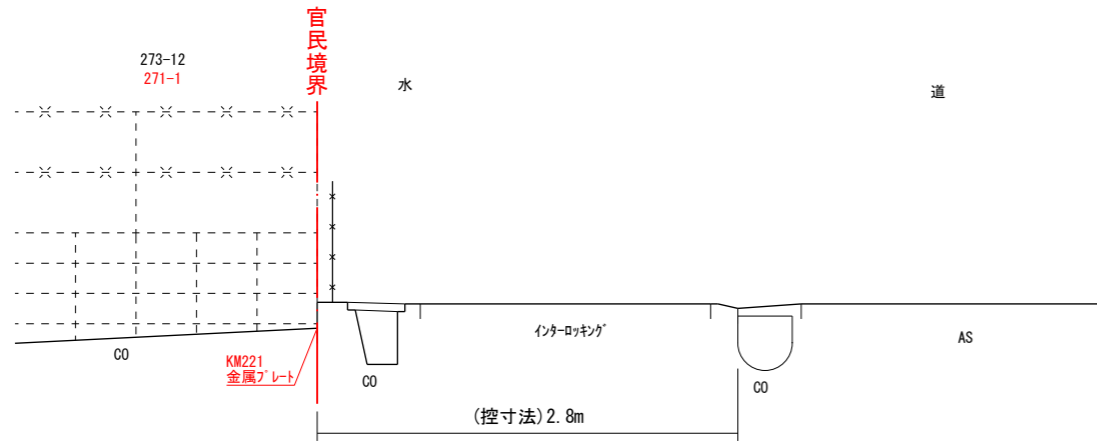
水図面名	官民境界確定図	縮尺	図示
測量年月日	令和6年5月	図面番号	1/2
土地家屋調査士	宮崎桂樹 事務所		
公益社団法人 福岡県公共嘱託登記 土地家屋調査士協会 南部事務所			

# 官民境界確定図

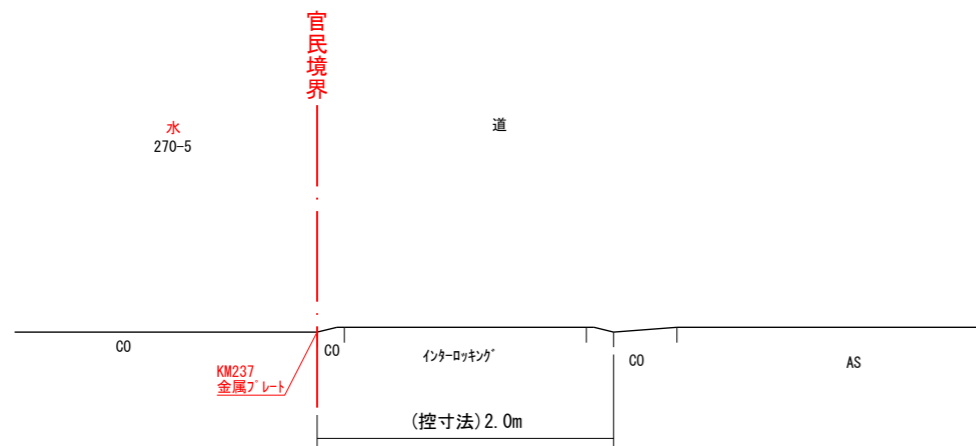
所在 うきは市浮羽町朝田字小森・雷 地内

断面図 S=1/50

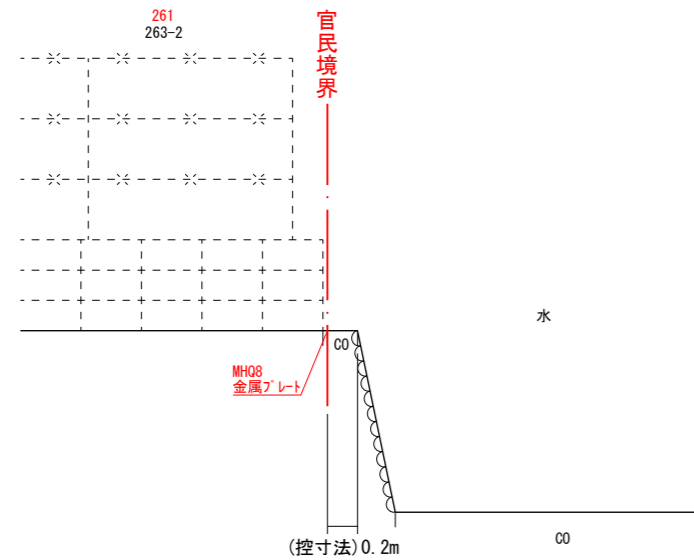
A-A'



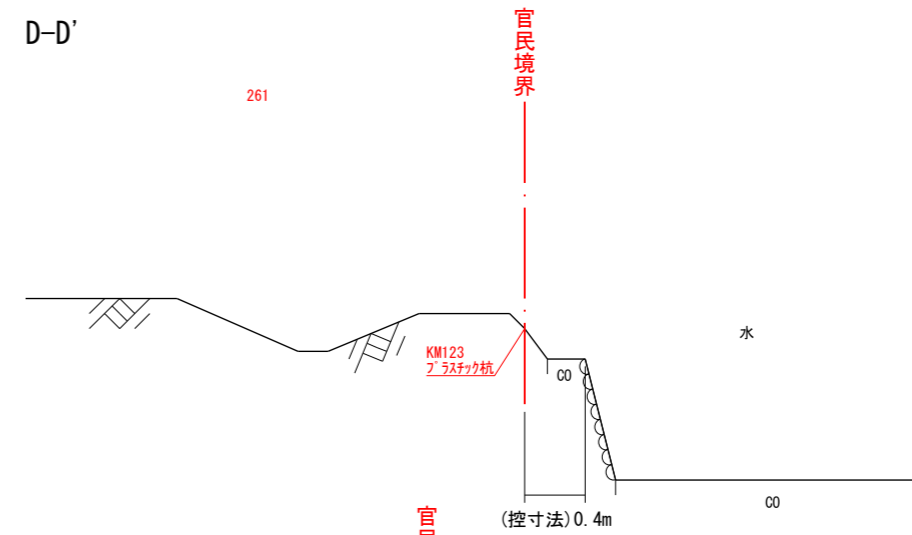
B-B'



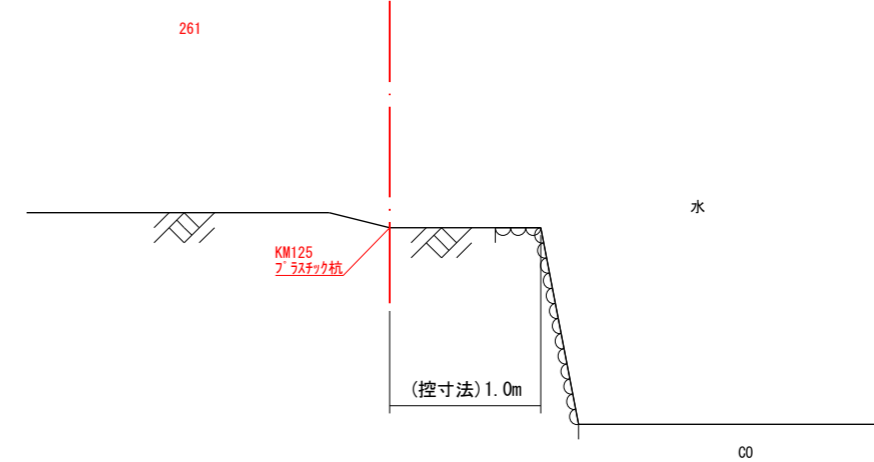
C-C'



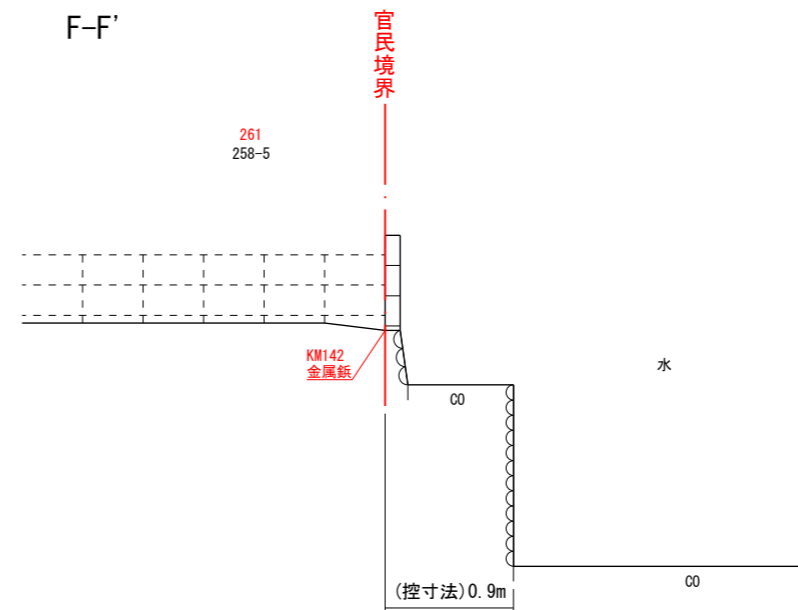
D-D'



E-E'



F-F'



図面名称	官民境界確定図	縮尺	図示
測量年月日	令和6年5月	図面番号	2/2
土地家屋調査士	宮崎桂樹 事務所		
公益社団法人 福岡県公共嘱託登記 土地家屋調査士協会 南部事務所			

## 座 標 一 覧 表

うきは市浮羽町朝田字小森・雷 地内

測点名	X座標	Y座標	杭種	測点名	X座標	Y座標	杭種
KM142	37577.602	-19585.145	金属鉋	KM148	37531.154	-19582.640	金属鉋
KM141	37577.033	-19584.312	金属鉋	KM147	37538.362	-19585.478	金属鉋
KM140	37575.577	-19574.948		KM146	37549.822	-19588.548	金属鉋
KM139	37575.231	-19566.941		KM145	37555.741	-19589.643	プラスチック杭
KM138	37574.175	-19562.120		KM144	37559.994	-19590.752	プラスチック杭
KM137	37573.839	-19557.616		KM143	37561.753	-19590.665	金属プレート
KM136	37573.801	-19553.524		KM221	37489.772	-19619.691	金属プレート
KM135	37575.838	-19547.432		KM220	37488.725	-19607.818	コンクリート杭
KM134	37577.501	-19543.676		KM219	37488.413	-19605.338	金属鉋
KM211	37577.938	-19540.217		KM218	37487.719	-19599.837	コンクリート杭
KM210	37577.978	-19536.887		KM217	37487.228	-19595.947	木杭・ベンキ
KM133	37576.422	-19530.441		KM158	37486.468	-19590.708	木杭・ベンキ
KM132	37574.947	-19525.222		KM157	37485.866	-19582.543	プラスチック杭
KM130	37573.555	-19522.041		KM151	37486.820	-19572.163	金属プレート
KM128	37569.297	-19515.098	金属鉋	KM263	37477.647	-19571.910	金属プレート
KM127	37565.941	-19510.517	プラスチック杭	KM264	37456.062	-19570.525	金属プレート
KM126	37559.726	-19504.541	プラスチック杭	KM265	37448.124	-19566.638	木杭・ベンキ
KM125	37553.722	-19497.784	プラスチック杭	KM266	37447.785	-19567.187	金属プレート
KM124	37548.286	-19491.966		KM289	37431.850	-19558.472	金属鉋
KM123	37536.070	-19495.721	プラスチック杭	KM290	37431.555	-19557.835	金属鉋
KM122	37524.511	-19498.832	金属プレート	KM269	37430.175	-19567.858	金属鉋
KM115	37515.270	-19499.976	金属プレート	KM270	37428.744	-19573.585	金属鉋
KM114	37509.309	-19501.129	金属プレート	KM271	37428.224	-19577.509	金属鉋
KM113	37483.349	-19507.213	金属鉋	KM272	37427.909	-19581.702	金属鉋
KM112	37474.164	-19508.453	金属プレート	KM273	37427.909	-19584.616	金属鉋
KM108	37466.848	-19509.095	金属プレート	KM274	37428.055	-19585.815	金属鉋
MHQ8	37452.219	-19509.005	金属プレート	KM275	37427.547	-19602.469	金属鉋
MHC2	37454.005	-19538.447	金属鉋	KM276	37426.883	-19619.600	金属鉋
MHNQ5	37454.351	-19543.678	金属鉋	KM245	37426.310	-19584.638	金属プレート
KM103	37455.884	-19568.740	金属プレート	KM246	37425.618	-19588.032	金属鉋
KM117	37479.173	-19569.798	金属鉋	KM243	37425.583	-19588.767	金属鉋
KM116	37485.805	-19570.341	金属鉋	KM236	37425.466	-19602.253	金属鉋
KM150	37506.467	-19570.377	プラスチック杭	KM237	37424.762	-19620.921	金属プレート
KM149	37523.986	-19580.134	金属鉋	KM222	37426.866	-19620.917	金属鉋